

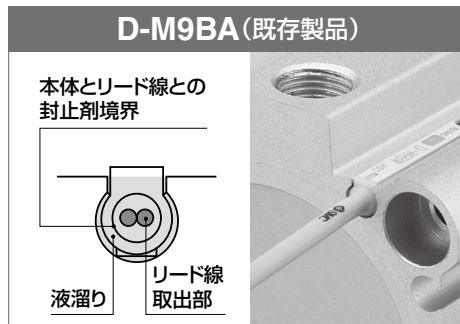
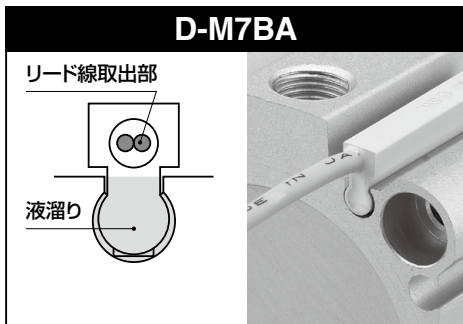
耐水性2色表示式無接点オートスイッチ 直接取付タイプ



耐水(クーラント液)性向上

■ リード線取出部が液溜りにより浸漬しない構造 (リード線取出部をスイッチ本体の上部に配置)

※本体とリード線との封止剤境界、およびリード線からの液体浸入／浸透を防止



■ インジケータランプからの 液体浸入／浸透をシャットアウト ボディを薄肉構造とし 光源を透過

インジケータランプ



■ D-M9BA (既存製品) との比較

オートスイッチ型式	耐水 (クーラント液)性	コンパクト性
D-M7BA	◎	○
D-M9BA	○	◎

型式表示方法

D-M7BA L

2線式

リード線長さ

型式	仕様
L	3000mm (ハーフストリップ)
Z	5000mm (ハーフストリップ)
SAPC	500mm (M8 3ピンプリワイヤ)
SBPC	500mm (M8 4ピンプリワイヤ)
SDPC	500mm (M12 4ピンプリワイヤ)
MAPC	1000mm (M8 3ピンプリワイヤ)
MBPC	1000mm (M8 4ピンプリワイヤ)
MDPC	1000mm (M12 4ピンプリワイヤ)

用途例



D-M7BA □



D-M7BA□

仕様

オートスイッチ型式	D-M7BA
配線方式	2線式
負荷電圧	DC24V(DC10~28V)
負荷電流	2.5~40mA
内部降下電圧	4V以下
漏れ電流	0.8mA以下
動作時間	1ms以下
インジケータランプ	動作範囲……………赤色発光ダイオード点灯 適正動作範囲……………緑色発光ダイオード点灯
リード線取出方式	グロメット
耐衝撃	1000m/s ²
絶縁抵抗	DC500Vメガにて50MΩ以上(リード線、ケース間)
耐電圧	AC1000V 1分間(リード線、ケース間)
周囲温度	-10~60℃
規格	CE/UKCAマーキング

※切削油/研削油/洗浄液などの溶液をご使用の場合、単一の溶液では問題なくとも、前工程の溶液が付着した状態のワークが次工程に搬送されるなど、複数の溶液が混ざり、成分が変化することにより短命となる場合があります。
また防爆に関する管理が必要な液体・環境では、使用しないでください。

耐油耐屈曲キャブタイヤリード線仕様

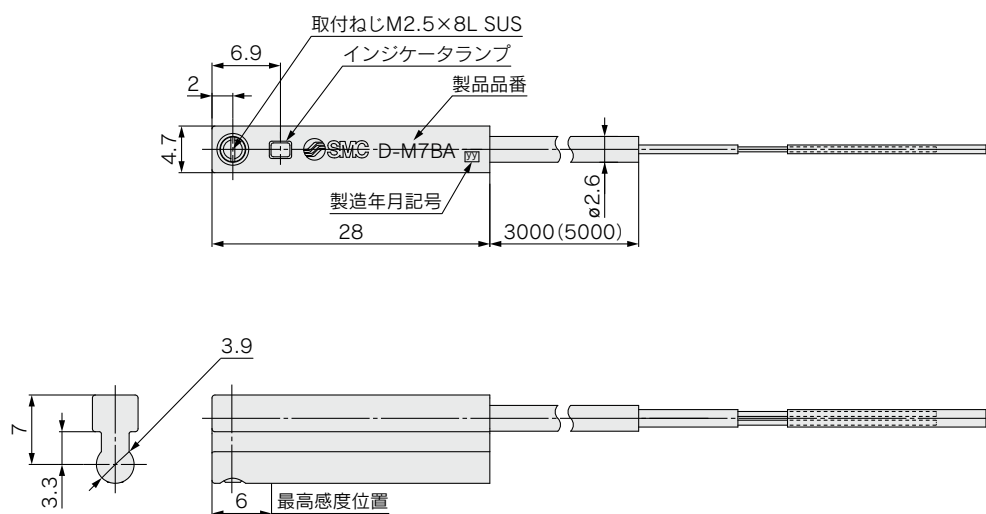
オートスイッチ型式	D-M7BA□
外被	外径 φ2.6
絶縁体	芯数 2芯(茶・青)
	外径 φ0.88
導体	断面積[mm ²] 0.15
	素線径[mm] φ0.05
最小曲げ半径[mm](参考値)	17

オートスイッチ質量表

単位：g

オートスイッチ型式	D-M7BA□	
リード線長さ	3m(L)	32
	5m(Z)	52

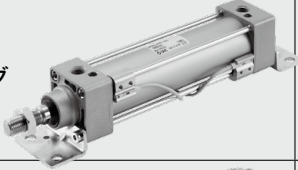

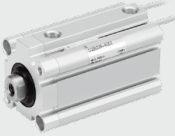



外形寸法図



D-M7BA□ Series 適用アクチュエータ

耐水性向上シリンダ

シリンダの型式でD-M7BA□は手配できません。別手配となります。動作範囲、適正取付位置はD-M9シリーズと共通です。

適用アクチュエータ	シリーズ	チューブ内径 (mm)								
		16	20	25	32	40	50	63	80	100
エアシリンダ 	MB-Z※				●	●	●	●	●	●
エアシリンダ 	CA2-Z※					●	●	●	●	●
薄形シリンダ 	CQ2-Z		●	●	●	●	●	●	●	●
ガイド付 薄形シリンダ 	MGP-Z		●	●	●	●	●	●	●	●
ロータリクランプシリンダ 	MK-Z	●	●	●	●	●	●	●		
ストップシリンダ 	RSQ-Z				●	●	●			

※ 取付金具はD-M9シリーズと共通です。

D-M7BA□

適用アクチュエータ／標準形

耐水性2色表示式無接点オートスイッチ(D-M7BA□)は、下記型式の製品に取付け可能ですが、それにより製品の耐水性を保証するものではありません。耐水性向上製品につきましては当社へご相談ください。
アクチュエータの型式でD-M7BA□は手配できません。別手配となります。
動作範囲、適正取付位置はD-M9シリーズと共通です。

●エアシリンダ

製品名称	シリーズ	チューブ内径(mm)
ピンシリンダ	CDJP2	ø4~ø16
エアシリンダ	JMDB	ø32~ø100
エアシリンダ	MDB-Z	ø32~ø100
エアシリンダ	CDA2-Z	ø40~ø100
エアシリンダ	CDS1	ø125~ø200
エアシリンダ	CDS2	ø125~ø160
ミニフリーマウントシリンダ	CDUJ	ø6~ø20
フリーマウントシリンダ	CDU	ø6~ø32
薄形シリンダ/コンパクトタイプ	CDQS	ø12~ø25
薄形シリンダ	CDQ2-Z	ø12~ø200
エアクッション付薄形シリンダ	RDQ	ø20~ø50
薄形シリンダ/ガイドロッド形	CDQM	ø12~ø100
薄形シリンダ/プレート形	CDQU	ø20~ø40
コンパクトスライド	MXH-Z	ø6~ø20
エアスライドテーブル	MXS	ø6~ø25
エアスライドテーブル	MXQ□	ø6~ø25
エアスライドテーブル	MXQ	ø6~ø25
薄形エアスライドテーブル	MXF	ø8~ø20
エアスライドテーブル	MXW	ø8~ø25
エアスライドテーブル	MXJ	ø4, ø6, ø8
エアスライドテーブル	MXP	ø6~ø16
エアスライドテーブル/ロングストローク	MXY	ø6~ø16
プレジジョンシリンダ	MTS	ø8~ø40
ガイド付薄形シリンダ	MGP-Z	ø12~ø100
ガイド付薄形シリンダ/幅広タイプ	MGPW	ø20~ø63
プラットホームシリンダ	CXT	ø12~ø40
デュアルロッドシリンダ	JMGP	ø12~ø63
デュアルロッドシリンダ	CXSJ	ø6~ø32
スムーズシリンダ	MBY-Z	ø32~ø100
スムーズシリンダ	CDA2Y-Z	ø40~ø100
スムーズシリンダ	CDS2Y	ø125~ø160
スムーズシリンダ	CDQSY	ø12~ø25
スムーズシリンダ	CDQ2Y-Z	ø32~ø100
低速シリンダ	CDQSX	ø12~ø25
低速シリンダ	CDQ2X-Z	ø32~ø100
低速シリンダ	CDUX	ø10~ø32
3ポジションシリンダ	RZQ	ø32~ø63
ロータリクランプシリンダ	MK-Z	ø12~ø63
ロータリクランプシリンダ	MK2T	ø20~ø63

●エアシリンダ

製品名称	シリーズ	チューブ内径(mm)
ストッパシリンダ	RSDQ(-Z)	ø12~ø50
ハイストッパシリンダ	RS2H	ø50~ø80
エスケープメント	MIS/MIW	ø8~ø32
ロック付シリンダ	MDNB	ø32~ø100
ロック付シリンダ	CDNA2	ø40~ø100
ロック付シリンダ	CDNS	ø125~ø160
ロック付シリンダ	CDLS	ø125~ø200
ロック付薄形シリンダ	CDLQ	ø20~ø100
ロック付エアクッション薄形シリンダ	RDLQ	ø32~ø63
ファインロックシリンダ	CDL1	ø40~ø160
高精度ものさしくん	CEP1	ø12, ø20
ものさしくん	CE1	ø32~ø63
ブレーキ付ものさしくん	CE2	ø40~ø100

●ロータリアクチュエータ

製品名称	シリーズ	サイズ
薄形ロータリアクチュエータ	CDRQ2	10~40
ミニロータリアクチュエータ	CRJ	05, 1
ロータリテーブル/ラックピニオンタイプ	MSQ	1~200
3ポジションロータリテーブル	MSZ	10~50
低速ロータリアクチュエータ	CDRQ2X	10~40
低速ロータリアクチュエータ	MSQX	10~50

●エアチャック

製品名称	シリーズ	シリンダ内径(mm)
平行開閉形エアチャック	MHZ2※2	6~40
平行開閉形エアチャック/ロングストローク	MHZ(L)2	16~40
平行開閉形エアチャック/ダストカバー付	MHZJ2	6~25
薄形エアチャック	MHF2	8~20
平行開閉形エアチャック/幅広タイプ	MHL2-Z	10~40
ロータリ駆動形エアチャック	MDHR	10~30
クサビ形カム駆動スライドタイプ	MHK(L)2	12~25
平行開閉形エアチャック	MHS(L)	16~25
平行開閉形エアチャック	MHSH/MHSJ	16~80
トグル形エアチャック	MHT2	32~63
180°開閉形エアチャック	MHY2	10~25

※1 取付金具はD-M9シリーズと共通です。
※2 シリンダ内径10は適用外となります。

▲安全に関するご注意 ご使用の際は「SMC製品取扱い注意事項」(M-03-3)および「取扱説明書」をご確認のうえ、正しくお使いください。

SMC株式会社 <https://www.smcworld.com>

本社/〒101-0021 東京都千代田区外神田4-14-1 秋葉原UDX 15F
東京営業所TEL.050-3538-6371 名古屋営業所TEL.050-3538-6453 大阪営業所TEL.050-3538-6520

お客様相談窓口 **フリーダイヤル ☎0120-837-838**
受付時間/9:00~12:00 13:00~17:00 月~金曜日(祝日、会社休日を除く)

③ このパンフレットの内容は予告なしに変更する場合がありますので、あらかじめご了承ください。 D-G
©2022 SMC Corporation All Rights Reserved

代理店